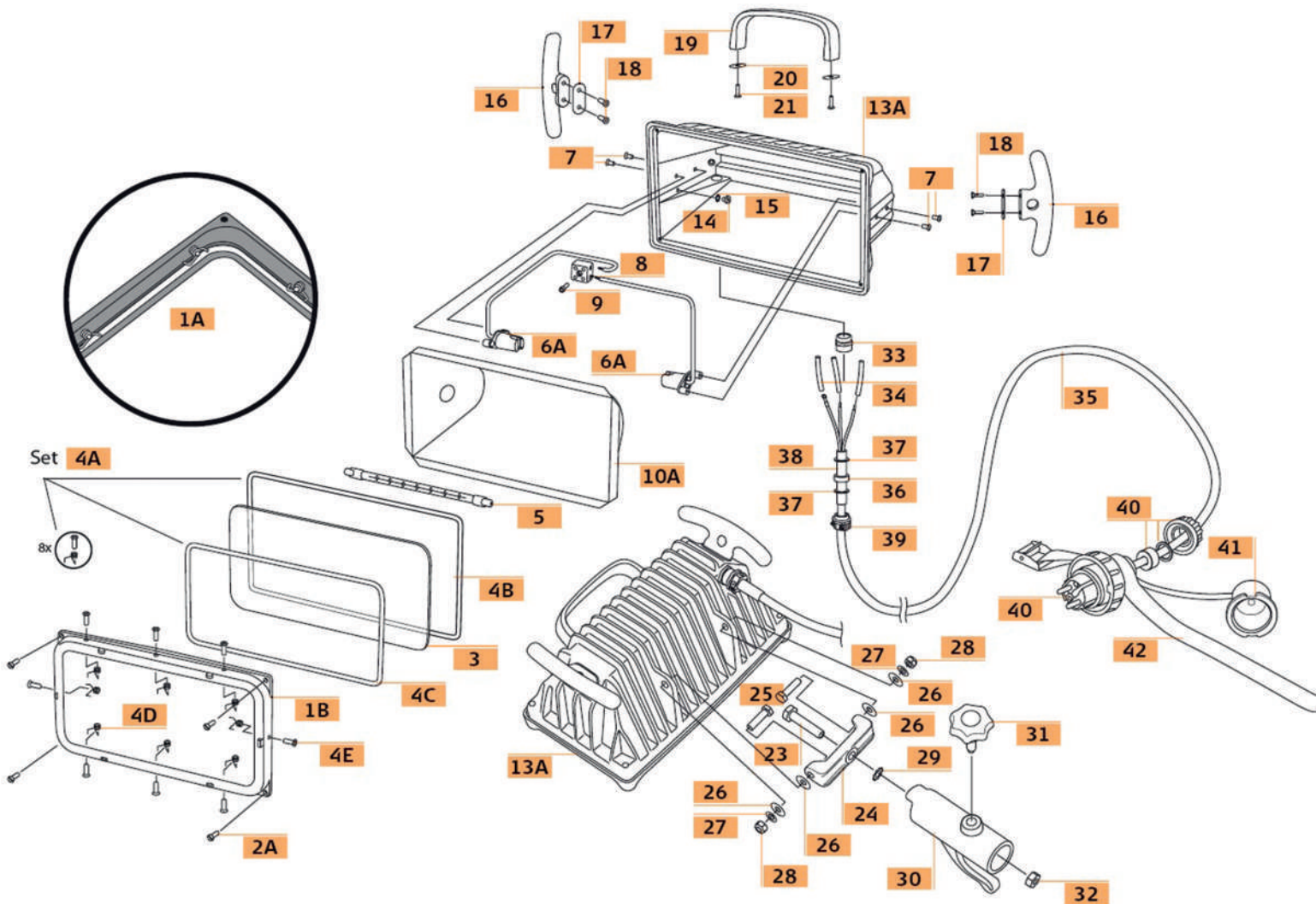


Flutlichtstrahler Baureihe BS Ersatzteile

Gültig bis Baujahr 1994



Karl Meister GmbH
Beleuchtungsgeräte

Kundendienst-Service:

Markwiesenstraße 30
72770 Reutlingen
Fon 07121/566012
Fax 07121/566013
www.karl-meister.de
info@karl-meister.de

Beratung + Verkauf:

Hummelbergweg 58
71229 Leonberg-Silberberg
Fon 07152/998160
Fax 07152/998161
oder 07152/58361
leonberg@karl-meister.de

BILD	BESTELL-NR.	BEZEICHNUNG	ABMESSUNG	STÜCK
1A	135	Rahmen kpl. montiert, bestehend aus 1B, 4A, 3	272 x 154, Alu	
1B	136	Rahmen ohne alles	272 x 154, Alu	1
2A	136 A	Befestigungsschrauben für Rahmen	Senkkopfschr. mit Kreuzschlitz M4 x 16 A2	4
3	130	Glasscheibe	258 x 132 x 3,3	1
4A	148	Dichtungssatz, bestehend aus 4A, 4B, 4C, 4D	5,5mm x 785 mm	
4B	NUR ALS DICHTUNGSSATZ ART.-NR. 148 LIEFERBAR	Silicondichtung	5,5 mm x 785 mm	1
4C		Silicondichtung	4,0 mm x 732 mm	1
4D		Druckfeder	Ø 3,5	8
4E		Druckfederschraube	Senkkopfschr. mit Kreuzschlitz M3 x 10	8
5	120, 121, 125	Leuchtmittel	230 V/500 W -/1000 W -/750 Watt Baulänge: 190mm	1
6A	155	Leuchtstabfassung mit Anschlusskabel u. -Klemme	39 x 35 x Ø 20 mit Alu-Bolzen 8 x Ø8	2
7	154 A	Befestigungsschr. für Leuchtstabfassung	Zylinderschr. mit Innensechskant DIN 912 Güte 8.8 M3 x 10	4
8	154 B	Anschlussklemme Porzellan	20 x 20 x 15 Doppelklemme mit Mittelbefestigung	1
9	154 C	Befestigungsschraube für Anschlussklemme	Zylinderschr. mit Innensechskant DIN 7991 Güte 10.9 M 4 x 16	1
10A	133	Reflektor	253 x 143 x 100	1
13A	171	Lampengehäuse	282 x 163 x 124, Alu	1
14	170 C	Befestigungsschraube für Erdanschluss	Linsensenkschraube mit Kreuzschlitz DIN 7985 M 4 x 6	1
15	170 D	Zahnscheibe für Erdanschluss	Zahnscheibe A2 DIN 6797 verzinkt M4	1
16	139	Seitengriff Alu	130 x 38 x 17	2
17	139 A	Dichtgummi für Seitengriffe	37 x 17 x 1	2
18	139 B	Befestigungsschr. für Seitengriffe	Senkschraube mit Innensechskant DIN 7991 Güte 10.9 M 4x12	4
19	138	Tragegriff Alu	129 x 50 x 28	1
20	138 A	Dichtgummi für Tragegriff	30 x 9 x 1	2
21	138 B	Befestigungsschr. für Tragegriff	Senkschraube mit Innensechskant DIN 7991 Güte 10.9 M 4x16	2
23	140 A	Befestigungsschr. für Aufsatzstück	Sechskantschr. Güte 4.6 verzinkt DIN 933 M10 x 45	1
24	141	Gelenkstück Alu	92 x 24 x 32	1
25	141 A	Befestigungsschr. für Gelenkstück	Sechskantschr. Güte 8.8 verzinkt DIN 933 M8 x 25	2
26	141 B	Unterlegscheibe für Gelenkstück	8,4 x 20 x 1,5 Stahl verzinkt	4
27	141 C	Federscheibe für Gelenkstück	Federscheibe gewellt DIN 137 M8	2
28	141 D	Mutter für Gelenkstück	Sechskantmutter verzinkt selbstsichernd DIN 982 M8	2
29	140 B	Zahnscheibe für Aufsatzstück	Zahnscheibe M10	1
30	140	Aufsatzstück Alu	130 x 105 x Ø 40	1
31	140 C	Sternschraube	M10 x 30 verzinkt	1
32	140 D	Befestigungsmutter für Aufsatzstück	Sechskantmutter verzinkt DIN 934 M10	1
33	160 A	Kabeldurchführung	PG 11	1
34	160 B	Silikonüberschlauch für Kabeldurchführung	66 x Ø10 x 1	3
35	160 K	Anschlusskabel Sonderlänge	H07 RN-F 3G 1,5 nach VDE 0282T.810 schwarz	1
	160 L	Anschlusskabel Standard 10 m	H07 RN-F 3G 1,5 nach VDE 0282T.810 schwarz	1
36	160 C	Dichtungsgummi für Anschlusskabel	Ø 17 x 11	1
37	160 D	Druckring für Anschlusskabel	Ø 17 x 12	2
38	160 E	Silikonüberschlauch für Kabelanschluss	51 x Ø3 x 1	1
39	160 F	Zugentlastung	Klemmschelle	1
40	161	Anschlusstecker	Mennekes-SchukoStecker nach DIN 49442/43 mit Bajonettring	1
41	161 A	Schutzkappe	Mennekes Schutzkappe nach DIN EN 60309-2, Schutzart: IP67	1
42	161 B	Kabelhalteriemen mit Spannschelle	460 x 25	1